



Sökande genom
Carina Ginstmark
carina.ginstmark@gmail.com

Elektronisk delgivning

Renovering och utökning av brygga på fastigheten Arholma S:6, Norrtälje kommun

Beslut

Strandskydd

Länsstyrelsen medger med stöd av 7 kap. § 18 a § miljöbalken (1998:808) Kerstin Mörk, Niklas Olérs, Carina Ginstmark, Henrik Ginstmark och Jan Andersson dispens från strandskyddsbestämmelserna i 7 kap. 15 § miljöbalken (1998:808) för renovering och utökning av befintlig brygga på fastigheten Arholma S:6, Norrtälje kommun. Dispensen meddelas med stöd av 7 kap. 18 a § miljöbalken.

Som villkor för dispensen gäller följande:

1. Åtgärden ska lokaliseras och utföras enligt bilagorna 1-3 till detta beslut.

Endast bryggans utbredning i vattenområdet får tas i anspråk för avsett ändamål enligt 7 kap. 18 f § andra stycket miljöbalken.

Landskapsbildsskydd

Länsstyrelsen medger även tillstånd enligt föreskrifterna i förordnandet till skydd för landskapsbilden för samma arbetsföretag.

Vattenverksamhet

Länsstyrelsen beslutar att renovering av brygga på fastigheten Arholma S:6 i Norrtälje kommun kan genomföras under förutsättning att den utförs i huvudsak enligt anmälan om vattenverksamhet och i övrigt lämnade uppgifter samt att de försiktighetsmått som anges i detta beslut följs.

Försiktighetsmått

Allmänt

Länsstyrelsen förelägger Carina Ginstmark att vidta dessa försiktighetsmått i samband med utförandet av anmäld vattenverksamhet:

- Grumlade arbeten får inte utföras under perioden 1 mars till 31 augusti.
- Arbeten i vattenområdet ska ske under en sammanhängande tidsperiod och med bästa möjliga teknik.
- Vid risk för grumling ska arbetsområdet i vattnet avskärmas med en bottengående siltskärm eller liknande metod för att minimera och begränsa grumling. Den metod som används får tas bort först när grumlingen har upphört.
- Arbetet får inte utföras vid hårda vindar, kraftiga strömförhållanden eller högvatten
- Endast virke som är godkänt för användning i vatten får användas vid renoveringen av bryggan.
- Det får inte uppkomma några körskador eller andra olägenheter i samband med arbetet. Arbetsmaskiner ska vara utrustade med absorberande material för oljeuppsamling. Tankning och uppställning av arbetsmaskiner får inte utföras så att spill eller läckage riskerar nå vattenområdet. Arbetsmaskiner ska även drivas med miljöklassade drivmedel och miljövänliga oljor.
- Ingrepp i vegetation och strandzon ska ske med försiktighet.

Beslutet ska finnas tillgängligt på plats under utförandet av vattenverksamheterna.

Åtgärderna ska vara utförda senast 15 juni 2028. I annat fall ska en ny anmälan om vattenverksamhet till Länsstyrelsen göras.

I övrigt kan verksamheten i huvudsak utföras så som beskrivits i anmälan. Verksamhetens läge framgår av kartorna i bilaga 1-2.

Beslutets giltighet

Dispensen upphör, i enlighet med 7 kap. 18 h § miljöbalken, att gälla om åtgärderna som avses inte har påbörjats inom två år eller avslutats inom fem år från den dag då beslutet vann laga kraft.

Beskrivning av ärendet

Kerstin Mörk, Niklas Olérs, Carina Ginstmark, Henrik Ginstmark och Jan Andersson har genom Carina Ginstmark ansökt om dispens från strandskyddsbestämmelserna samt gjort en anmälan om vattenverksamhet för renovering samt förlängning av en befintlig brygga på fastigheten Arholma S:6, Norrtälje kommun, se bilagorna 1-3.

Enligt ansökan är syftet med åtgärderna att rusta upp befintlig brygga som i dagsläget är i dåligt skick, samt att förlänga bryggan då landhöjningen gjort det svårare att nyttja bryggan fullt ut. Vidare avser även fler familjer komma att använda bryggan i framtiden.

Den nuvarande bryggan är konstruerad med stenkistor, se bilaga 3. Renoveringen och tillbyggnaden kommer att innebära att stenkistorna renoveras och att deras läge och storlek ändras något jämfört med idag.

Befintliga stenar till de nuvarande stenkistorna ska återanvändas.

Den nuvarande höjden på bryggan ska bibehållas.

Det gamla trämateriallet från nuvarande brygga kommer omhändertas på ett miljövänligt sätt. Eventuellt impregnerat material kommer deponeras hos återvinningsstation.

Strandskyddsdispens och vattenverksamhet är tidigare beviljade, se ärende 521-1627-2021 för renovering av bryggan. I den tidigare ansökan avsåg sökanden uppföra utökningen av bryggan med hjälp av pålning i stället för i den nu aktuella ansökan där de ska uppföra utökningen med en ny stenkista. Enligt ansökan har pålning inte varit möjligt att genomföra på grund av att det har varit svårt för sökanden att hitta någon entreprenör som kan utföra arbetet på den aktuella platsen. Detta på grund av de grunda bottenförhållandena, samt på grund av de miljökrav som Länsstyrelsens ställt i sitt beslut. Med anledning av detta har sökanden inkommit med en ny ansökan där man i stället för pålning har valt att anlägga utökningen av bryggan med hjälp av stenkista.

Carina Ginstmark har även anmält den aktuella åtgärden som vattenverksamhet till Länsstyrelsen och Länsstyrelsen har remitterat handlingarna till Norrtälje kommun, Sjöfartsverket och enskilt berörda.

Norrtälje kommun anger i sitt yttrande att man inte har några synpunkter på anmälan.

Sjöfartsverket anger i sitt yttrande att man inte har något att erinra mot planerad åtgärd i enlighet med anmälan. Följande information lämnas. Bryggan finns inte med i sjökortet och ska efter färdigställande mätas in och rapporteras till Sjöfartsverkets ufs-redaktion, ufs@sjofartsverket.se för uppdatering av sjökort. Informationen ska levereras med koordinater

angivna i SweRef 99/WGS 84 i grader, minuter och decimalminuter med tre decimalers noggrannhet (DD MM,mmm) alternativt i plana koordinater SweRef 99 TM. Eventuellt ritningsunderlag levereras som shape- eller DWG-fil. Vid planering och konstruktion av bryggor och tilläggningsplatser behöver hänsyn tas till svallpåverkan från sjötrafiken i området. Sjöfartsverket är generellt restriktivt till att tillstyrka nya fartbegränsningar eller annan inskränkning på sjötrafiken. Sjöfartsverket rekommenderar att den nya bryggan, om behov föreligger, förses med belysning för att undvika påsegling under mörker. Belysning kan vara tillståndspliktig och ska vara utformad så att den inte bländar sjöfarten. Arbetet bör utföras på så sätt att riskerna för sjötrafiken minimeras.

Arholma Byalags Samfällighetsförening anger i sitt yttrande att bryggan ligger på samfällighetens mark och att sökanden i god ordning har informerat Arholma Byalags Samfällighetsförening. Arholma Byalags Samfällighetsförening är positiva till att bryggan renoveras då den är i mycket dåligt skick och man har inget att invända mot att man nu avser byta anläggningsmetod för detta. Arholma Byalags Samfällighetsförening bedömer att metoden för renovering har en försumbar betydelse för djur och växtliv.

Inga övriga yttranden har inkommit i ärendet.

Tillämpliga bestämmelser

Strandskydd

Aktuellt område omfattas av strandskydd enligt 7 kap. 13 och 14 §§ miljöbalken. Strandskyddet syftar till att långsiktigt trygga förutsättningarna för allemansrättslig tillgång till strandområden och bevara goda livsvillkor för djur- och växtlivet på land och i vatten.

Enligt 7 kap. 15 § miljöbalken råder inom strandskyddat område förbud mot att bland annat uppföra nya byggnader, samt att utföra anläggningar eller anordningar som hindrar eller avhåller allmänheten från tillträde i ett i övrigt allemansrättsligt tillgängligt område. Inom strandskyddat område får heller inte åtgärder vidtas som väsentligt förändrar livsvillkoren för växt- och djurarter.

Länsstyrelsen får enligt 7 kap. 18 a § miljöbalken i det enskilda fallet ge dispens från strandskyddsbestämmelserna i naturreservat och andra skyddade naturområden som inrättats av Länsstyrelsen.

Enligt 7 kap. 18 c § miljöbalken får som särskilda skäl vid prövningen av en fråga om dispens från strandskyddet endast beaktas om det område som dispensen avser

1. redan har tagits i anspråk på ett sätt som gör att det saknar betydelse för strandskyddets syften,
2. genom en väg, järnväg, bebyggelse, verksamhet eller annan exploatering är väl avskilt från området närmast strandlinjen,
3. behövs för en anläggning som för sin funktion måste ligga vid vattnet och behovet inte kan tillgodoses utanför området,
4. behövs för att utvidga en pågående verksamhet och utvidgningen inte kan genomföras utanför området,
5. behöver tas i anspråk för att tillgodose ett angeläget allmänt intresse som inte kan tillgodoses utanför området, eller
6. behöver tas i anspråk för att tillgodose ett annat mycket angeläget intresse.

Enligt 16 kap. 2 § miljöbalken får tillstånd, godkännande eller dispens enligt balken eller enligt föreskrifter som meddelats med stöd av balken, ges för en begränsad tid och får förenas med villkor.

Landskapsbildsskydd

På fastigheten gäller förordnande till skydd för landskapsbilden enligt 19 § naturvårds-lagen i dess lydelse före den 1 januari 1975. Nämnda föreskrifter skall enligt 4 § lagen (1998:811) om införande av miljöbalken anses meddelade med stöd av motsvarande bestämmelser i miljöbalken.

Enligt 16 kap. 2 § miljöbalken får tillstånd, godkännande eller dispens enligt balken eller enligt föreskrifter som meddelats med stöd av balken, ges för en begränsad tid och får förenas med villkor.

Intresseprövning

Enligt 7 kap. 25 § miljöbalken ska hänsyn tas till enskilda intressen. En inskränkning i enskilds rätt att använda mark eller vatten som grundas på skyddsbestämmelser i 7 kapitlet, får inte gå längre än vad som krävs för att syftet med skyddet ska tillgodoses.

Vid en intresseavvägning enligt 7 kap. 25 § miljöbalken kan beaktas även andra omständigheter än de som anges i 7 kap. 18 c–d §§ som skäl för strandskyddsdispens. Utgångspunkten för den proportionalitetsbedömning som ska göras inom ramen för en intresseavvägning enligt 7 kap. 25 § miljöbalken är dock att det allmänna intresset av att bevara allemansrättslig tillgång till strandområden för friluftsliv och områden med goda livsvillkor för djur- och växtliv är mycket starkt (se MÖD 2020:2 I och II). Denna intresseavvägning ska dock inte uppfattas som en mer generell utvidgning av möjligheterna till dispens. Utrymmet för att ge dispens för en åtgärd som inte ryms inom de särskilda skäl som återfinns i miljöbalken är mycket litet (NJA 2020 s. 1129).

Enligt 7 kap. 26 § miljöbalken får dispens från områdesskydd (t.ex. naturreservat och strandskydd) endast ges om det är förenligt med förbudets eller föreskriftens syfte.

Vattenverksamhet

Länsstyrelsen kan med stöd av 23 § förordningen om vattenverksamheter m.m. samt 26 kap. 9 § miljöbalken förelägga verksamhetsutövaren om att vidta de försiktighetsåtgärder som behövs enligt miljöbalken.

Allmänna hänsynsregler och hushållningsbestämmelser

Vid miljöbalksprövning av åtgärder och verksamheter ska bestämmelserna i balkens 1 och 2 kapitel om allmänna hänsynsregler m.m. tillämpas. Bland annat regleras platsval av 2 kap. 6 § miljöbalken, enligt den s.k. lokaliseringsprincipen. För åtgärder/verksamheter som tar mark- eller vattenområden i anspråk mer än helt tillfälligt ska en sådan plats väljas som är lämplig med hänsyn till 1 kap. 1 § samt hushållningsbestämmelserna i 3 och 4 kap. miljöbalken.

Området är av riksintresse för kulturmiljövård, naturvård och friluftsliv enligt 3 kap. 6 § miljöbalken.

Enligt 3 kap. 6 § miljöbalken ska mark- och vattenområden samt fysisk miljö i övrigt som har betydelse från allmän synpunkt på grund av deras naturvärden eller kulturvärden eller med hänsyn till friluftslivet så långt möjligt skyddas mot åtgärder som kan påtagligt skada natur- eller kulturmiljön. Områden som är av riksintresse för naturvärden, kulturmiljövården eller friluftslivet ska skyddas mot ovanstående åtgärder.

Skärgården med kustområden är med hänsyn till sina natur- och kulturvärden i sin helhet av riksintresse enligt 4 kap. 1, 2 och 4 §§ miljöbalken. Inom Stockholms skärgård ska turismens och friluftslivets, främst det rörliga friluftslivets, intressen särskilt beaktas vid bedömningen av tillåtligheten av exploateringsföretag eller andra ingrepp i miljön.

Motivering till beslutet

Strandskydd

Inledningsvis konstaterar Länsstyrelsen att det på aktuell plats funnits en brygga sedan innan 1975. Länsstyrelsen bedömer att det föreligger särskilda skäl för dispens enligt 7 kap. 18 c § punkten 3 miljöbalken för pålning, tillbyggnad och renovering av befintlig brygga.

Vidare bedömer Länsstyrelsen att allmänhetens tillträde till område inte kommer att påverkas i nämnvärd omfattning av de nu aktuella åtgärderna till befintlig brygga. Inte heller bedöms livsvillkoren för djur- och växtarter väsentligen förändras. Mot denna bakgrund anser Länsstyrelsen att tillbyggnad och renovering av befintlig brygga i

enlighet med ansökan är förenlig med strandskyddets syften, varför dispens från strandskyddsbestämmelserna kan medges.

Vid en avvägning mellan det enskilda och det allmänna intresset som strandskyddet avser att bevara, bedömer Länsstyrelsen att den enskildes intresse av att få renovera och bygga till befintlig brygga väger tyngre.

Landskapsbildsskydd

Vad gäller landskapsbilden anser Länsstyrelsen att de tilltänkta förändringarna inte påverkar denna på ett negativt sätt varför tillstånd kan lämnas.

Vattenverksamhet

Länsstyrelsen bedömer att den planerade vattenverksamheten inte bör innebära någon miljöpåverkan av betydelse i vattenområdet under förutsättning att verksamheten genomförs som redovisats i handlingarna och att försiktighetsmått i detta beslut följs.

Fastigheten Arholma S:6 ligger i Stockholms norra, yttre skärgård. Bryggan som avses är placerad i Kasholmssundet vars vatten är sammankopplat med vattenförekomsten norra Lidöfjärden. Vattenmyndigheterna har klassat vattenförekomsten norra Lidöfjärden till måttlig ekologisk status och uppnår ej god kemisk status. Detta beror främst på övergödning och att gränsvärdena för ämnena kvicksilver och polybromerade difenyleterar (PBDE) överskrids i vattenförekomsten. Miljökvalitetsnormen för vattenförekomsten är god ekologisk status 2027. Länsstyrelsen bedömer att de anmälda arbetena inte kommer att medföra risker för att miljökvalitetsnormen inte kan följas.

Arbeten i ett vattenområde gör att det frigörs finkornigt material som orsakar grumling. Grumling kan ha en negativ påverkan på växt- och djurlivet genom att ljusklimatet förändras och att partiklar lägger sig på botten. För att minimera störningen är det viktigt att grumlande arbeten sker under en sammanhängande tidsperiod och med bästa möjliga teknik.

Enligt Havs- och vattenmyndighetens lektidsportal för fisk finns ett stort antal arter som använder skärgårdens kustområden som lek- och uppväxtområden under våren och sommaren. För att minska risken för störningar på fisk och andra organismer får grumlande arbeten inte utföras under perioden 1 mars till 31 augusti.

För att inte riskera att finkornigt material och föroreningar sprids över ett större område ska arbetsområdet, om det finns risk för grumling, vara omgärdat med flytlänsar och bottenförankrad siltskärm eller liknande metod för att begränsa och minimera grumling. Den metod som används får tas bort först när grumlingen har upphört.

Det är viktigt att lämpliga metoder och maskiner används och att arbetena utförs under en tid på året då marken har hög bärighet. Materialet från den gamla bryggan ska omhändertas på lämpligt sätt.

Ingrepp i strand- och vattenvegetation ska ske med försiktighet. Endast virke godkänt för användning i vatten får användas för den aktuella åtgärden. Länsstyrelsen förordar sötvattenklassat virke i grunda skyddade kustområden.

Länsstyrelsen förutsätter att sökanden har inlämnat fullständiga och korrekta uppgifter för Länsstyrelsens bedömning i ärendet. Några invändningar avseende rådighet har inte framkommit.

Allmänna hänsynsregler och hushållningsbestämmelser

Länsstyrelsen bedömer att åtgärden är förenlig med hänsyns- och hushållningsbestämmelserna i 2 och 3 – 4 kapitlen miljöbalken.

Upplysningar

Aktuell åtgärd kan utöver detta beslut fordra andra tillstånd, lov eller liknande från t.ex. kommunen, markägare eller annan sakägare.

Den aktuella åtgärden berör inte någon känd fornlämning. Om en okänd fornlämning påträffas vid grävningsarbete ska arbetet omedelbart avbrytas och anmälan ske till Länsstyrelsen, enligt 2 kap. 10 § kulturmiljölagen (1988:950).

Bryggor är allemansrättsligt tillgängliga varför privatiserande åtgärder likt utställning av möbler på eller i anslutning till bryggan är förbjudna.

Enligt 4 § artskyddsförordningen (2007:845) är det bl.a. förbjudet att avsiktligt förstöra fåglars bon samt att störa vilda fåglar, särskilt under deras häcknings- och uppfödningstid, om det bl.a. påverkar artens bevarandestatus. Vidare är det enligt 4 a och 6 §§ artskyddsförordningen för fladdermöss samt de kräldjur, groddjur och ryggradslösa djur som anges i bilaga 1 respektive 2, förbjudet att bl.a. döda, skada, fånga eller på annat sätt samla in exemplar, och ta bort eller skada ägg, rom, larver eller bon.

Det är den som söker dispens/tillstånd som har ansvar att kontrollera att beslutet vunnit laga kraft innan några åtgärder påbörjas.

Information om hur vi hanterar dina personuppgifter hittar du på www.lansstyrelsen.se/dataskydd.

Beslutet kan överklagas

Beslutet kan överklagas till Mark- och miljödomstolen vid Nacka tingsrätt enligt bilaga 3.

Beslutet har fattats av enhetschef Sara Sundin med miljöhandläggare Henrik Sandberg som föredragande. I den slutliga handläggningen har också handläggare Josephine Biro medverkat.

Denna handling har godkänts digitalt och saknar därför namnunderskrifter.

Bilagor

1. Översiktskarta
2. Detaljkarta
3. Ritningar
4. Hur man överklagar

Kopia till

Arholma Byalags Samfällighetsförening, c/o Torvald Hvistendahl,
Ångermannagatan 40, 162 64 Vällingby

Arholma Fiskevårdsområdesförening, c/o Torbjörn Jansson, Södergård
170, 760 41 Arholma

Havs- och vattenmyndigheten: havochvatten@havochvatten.se

Naturvårdsverket: registrator@naturvardsverket.se

Norrtälje kommun, kontaktcenter@norrtalje.se samt
bygg.miljonamnden@norrtalje.se dnr 2023–899

Riksantikvarieämbetet: registrator@raa.se

Sjöfartsverket, sjofartsverket@sjofartsverket.se, dnr 23–02417

Bilaga 1. Översiktskarta



Översiktskarta: Röd markering visar bryggans tänkta placering vid fastigheten Arholma S:6.

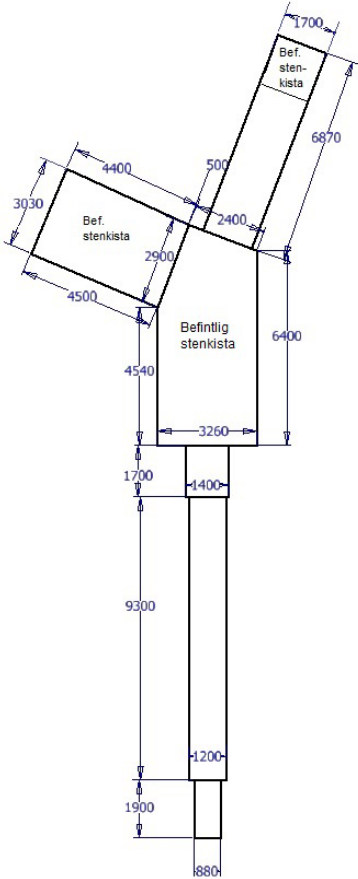
Bilaga 2. Detaljkarta



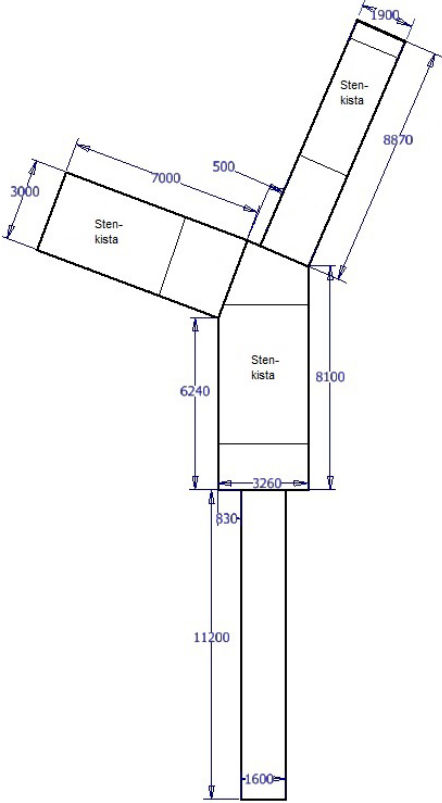
Röd pil markerar aktuell brygga som avses renoveras och förlängas

Bilaga 3. Ritningar

(Ritningarna är ej skalenliga sinsemellan)



Befintlig brygga



Ny brygga

Överklagandehänvisning mark- och miljödomstolen

Du kan överklaga beslutet

Om du inte är nöjd med länsstyrelsens beslut, kan du skriftligen överklaga beslutet hos mark- och miljödomstolen.

Hur överklagar jag beslutet?

Länsstyrelsen måste pröva att överklagandet har kommit in i rätt tid, innan det skickas vidare tillsammans med handlingarna i ärendet. Därför ska du lämna eller skicka din skriftliga överklagan till antingen via e-post stockholm@lansstyrelsen.se, eller med post till Länsstyrelsen Stockholm, Box 22067, 104 22 Stockholm.

Tiden för överklagande

Ditt överklagande måste ha kommit in till länsstyrelsen **inom tre veckor från den dag du fick del av beslutet**. Vid förenklad delgivning anses du ha tagit del av beslutet två veckor efter att Länsstyrelsen skickade beslutet. Om det kommer in senare kan överklagandet inte prövas. I ditt överklagande kan du be att få ytterligare tid till att utveckla dina synpunkter och skälen till att du överklagar. Sedan är det mark- och miljödomstolen som beslutar om tiden kan förlängas.

Parter som företräder det allmänna ska ha kommit in med sitt överklagande **inom tre veckor från den dag då beslutet meddelades**.

Ditt överklagande ska innehålla

- Vilket beslut som överklagas, beslutets datum och diarienummer,
- hur du vill att beslutet ska ändras, samt
- varför du anser att länsstyrelsens beslut är felaktigt.

Om du har handlingar som du anser stödjer din överklagan så bör du bifoga kopior på dessa. Kontakta länsstyrelsen i förväg om du behöver bifoga filer som är större än 15 MB via e-post.

Ombud

Om du anlitar ett ombud som sköter överklagandet åt dig ska ombudet underteckna skrivelsen, bifoga en fullmakt i original från dig samt uppge sitt eget namn, adress och telefonnummer.

Behöver du veta mer?

Har du ytterligare frågor kan du kontakta länsstyrelsen via e-post, stockholm@lansstyrelsen.se, eller via växeltelefonnummer 010-223 10 00. Ange diarienumret för detta ärende. Numret finns uppe till höger på första sidan.